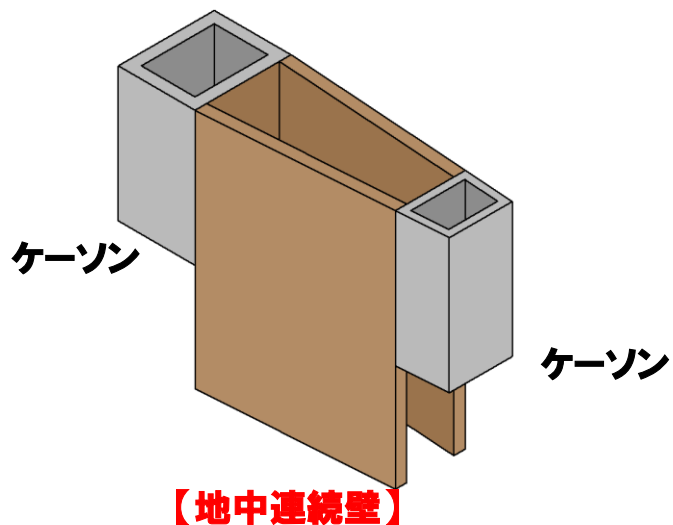


取り得るべき工事

現状の設計
(立坑間は開削: **地中連続壁**)



取り得るべき設計
(連続ケソン)

